

DYS864 显示屏模块 数据手册

V1.2 杜洋工作室

感谢您使用杜洋工作室的创新产品，请在使用前认真阅读本说明书。

DYS864 是一款 **OLED** 自发光显示屏模块。它具有 **128x64** 像素，**0.96** 英寸屏幕，单色彩单灰度。内置升压及上电复位电路，**I2C** 总线通信，**3.3~5V** 宽工作电压。杜洋工作室改进设计的驱动电路板，全黑简洁外观，无元器件外露。体积小，低功耗，宽视角。可用于便携电子产品的显示屏使用。杜洋工作室为其提供 **C51** 驱动例程及技术支持。

DYS864 模块有 2 种屏幕颜色：**DYS864-YB**（黄蓝双色块）和 **DYS864-W**（单白色），**DYS864-YB** 是由屏幕上方 **1/4** 黄色及下方 **3/4** 蓝色组成，是双色块屏，不是“双色屏”。

【模块特性】

显示技术：**OLED**（有机发光二极管）

屏幕尺寸：**0.96** 英寸

分辨率：**128x64**

颜色：单色

工作电压：**3.3V~5.0V**

工作电流：**<50mA**

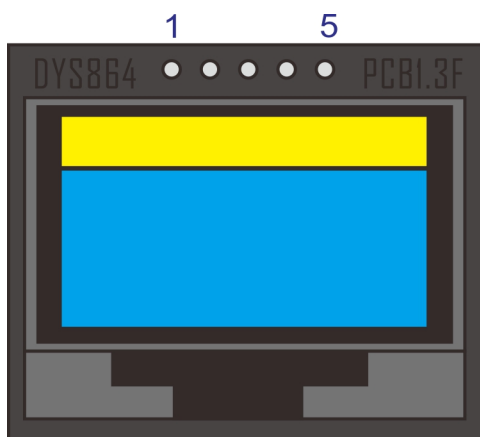
工作温度：**-40~70°C**

驱动芯片：**SSD1306Z**

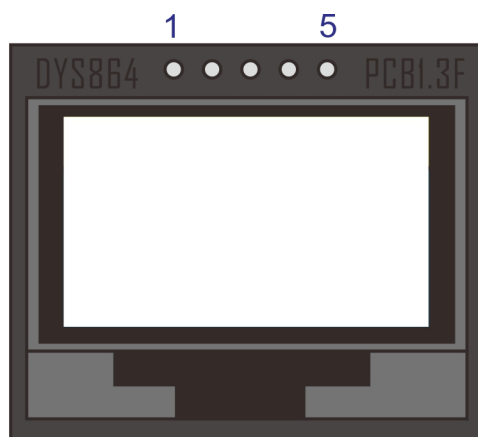
接口：**I2C**

内置功能：内置上电复位、升压电路

尺寸：**30.48 x 25.40mm**



黄蓝双色块
DYS864-YB



单白色
DYS864-W

1-VCC
2-SCL
3-SDA
4-RST
5-GND

【接口定义】

接口采用 5PIN 排针，2.54mm 间距。I2C 总线通信时需要在总线上加 2.2K~10K 的上接电阻，具体值视总线情况而定。由于模块已经内置上电复位电路，RST 接口一般可不用连接，模块上电即自动复位。如有需要控制屏幕复位的应用，可将 RST 直接连接到控制器（单片机或处理器）的 IO 接口，低电平时复位。DYS864 模块可在 3.3V~5.0V 的宽电压下工作，但需使用输出电流在 100mA 以上的电源，以保证其稳定。

DYS864 接口定义：

序号	接口名称	功能	说明
1	VCC	电源输入	3.3~5.0V 电压供电
2	SCL	I2C 总线 时钟线	总线上需要加上拉电阻
3	SDA	I2C 总线 数据线	总线上需要加上拉电阻
4	RST	显示屏复位	低电平复位
5	GND	公共地	

【通信】

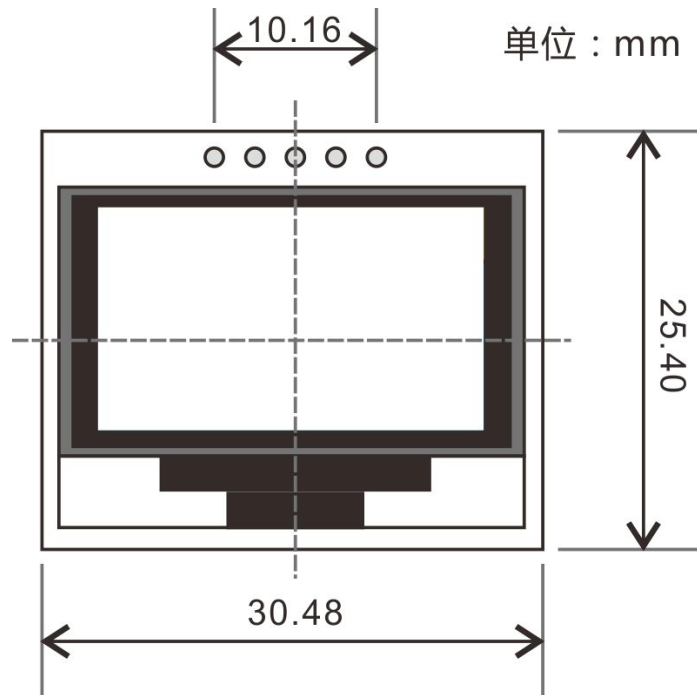
DYS864 模块使用标准 I2C 总线通信，固定 I2C 总线地址为 0x78
I2C 通信时序请参照驱动芯片的数据手册（SSD1305 芯片资料.pdf）

【指令集】

此处列举常用的模块指令，完整指令集表请参照驱动芯片的数据手册（SSD1305 芯片资料.pdf）
C51 单片机驱动 DYS864 的完整程序，请参照《DYS864 模块 C51 驱动例程 V1.rar》

- 0xae：关显示，0xaf：开显示
- 0xa4：正常显示，0xa5：整体点亮
- 0xa6：正常显示，0xa7：反色显示
- 0xc0：正常显示，0xc8：垂直反转
- 0x40~0x7f：显示开始的位置（0~64）
- 0x20,0x00：水平寻址设置，指令：0x20，位置：0x00~0x84（双字节指令）
- 0xd3,0x00：显示偏移，指令：0xd3，偏移量：0x00~0x40（双字节指令）
- 0x81,0xff：对比度，指令：0x81，数据：0x00~0xff（双字节指令）

【CAD 尺寸】



DoYoung Studio 杜洋工作室 版权所有

文档问题反馈：doyoung@vip.163.com