

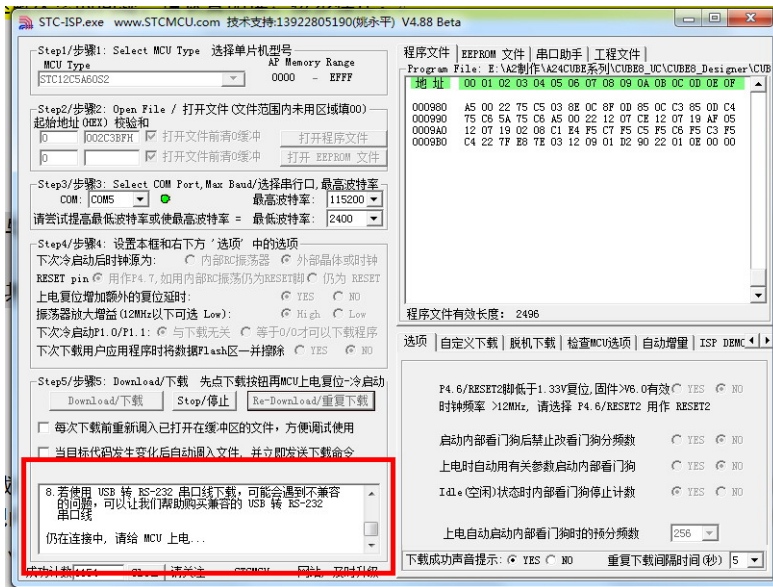
# STC 单片机 ISP 不能下载成功

问题产品：入门单片机教学视频/《爱上单片机》

为保证能高效快速解决您的问题，请认真阅读、按步操作。

## 【问题 1】

以下说注明的“失败现象”是在 STC-ISP 软件下面状态信息窗口中的内容。



失败现象：

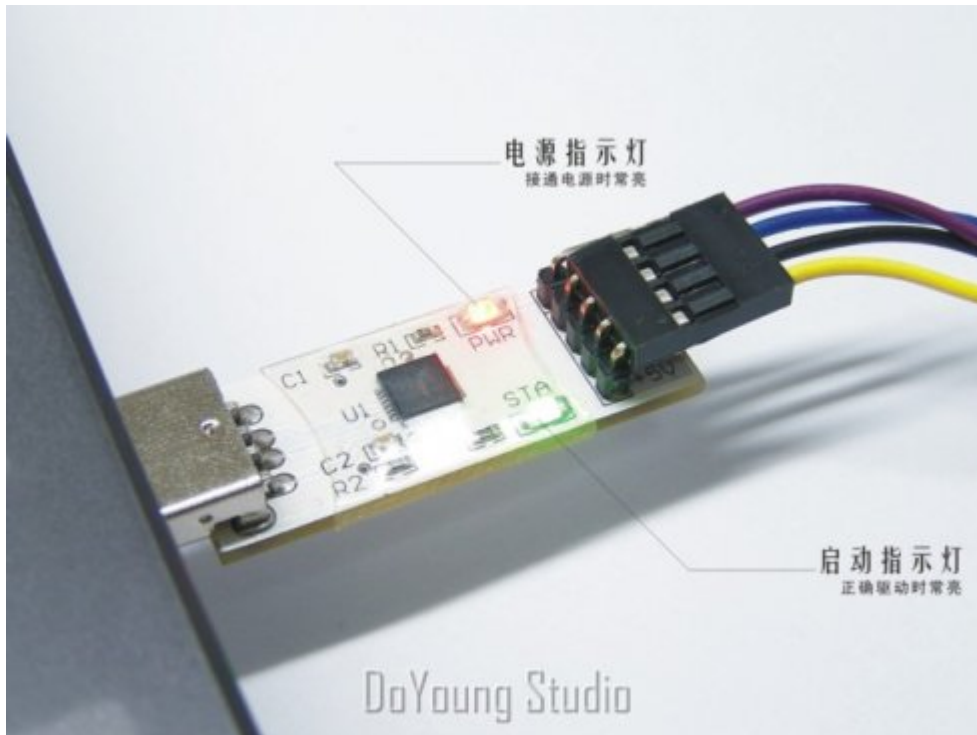
Chinese:正在尝试与 MCU/单片机 握手连接 ...

打开串口失败!

Chinese:串口已被其它程序打开或该串口不存在。

## 【解决 1】

- 1, 检查 USB 下载模块的连接是否正常，模块上的绿色和红色 LED 灯都亮起表示连接正常。绿色 LED 灯不亮表示 USB 驱动程序出现问题，可以拔下 USB 模块重插一次。红色 LED 灯不亮表示模块没有供电，或是 USB 模块后面的电源输出端（3.3V、+5V、GND）有短路。



2, 在控制面板—》系统—》硬件管理器中找到“端口”—》CP2101 串口, 了解括号里的 COM 号。如果括号里显示 COM4, 那在 STC-ISP 软件里也要选择 COM4 才行。



STC-ISP 软件:



3, 有时由于 STC-ISP 软件不稳定也会导致找不到串口, 重启软件、重插 USB 模块再试一下。

4, USB 模块的驱动程序没有安装好, 或其他端口驱动冲突, 也会有找不到串口的情况。重新安装并重启电脑再试。

《USB 下载模块的驱动安装》视频: [http://v.youku.com/v\\_show/id\\_XNDU3ODI3ODI0.html](http://v.youku.com/v_show/id_XNDU3ODI3ODI0.html)

## 【问题 2】

失败现象：

Chinese:正在尝试与 MCU/单片机 握手连接 ...

(3 秒钟后出现如下显示)

Chinese:连接失败，请尝试以下操作：

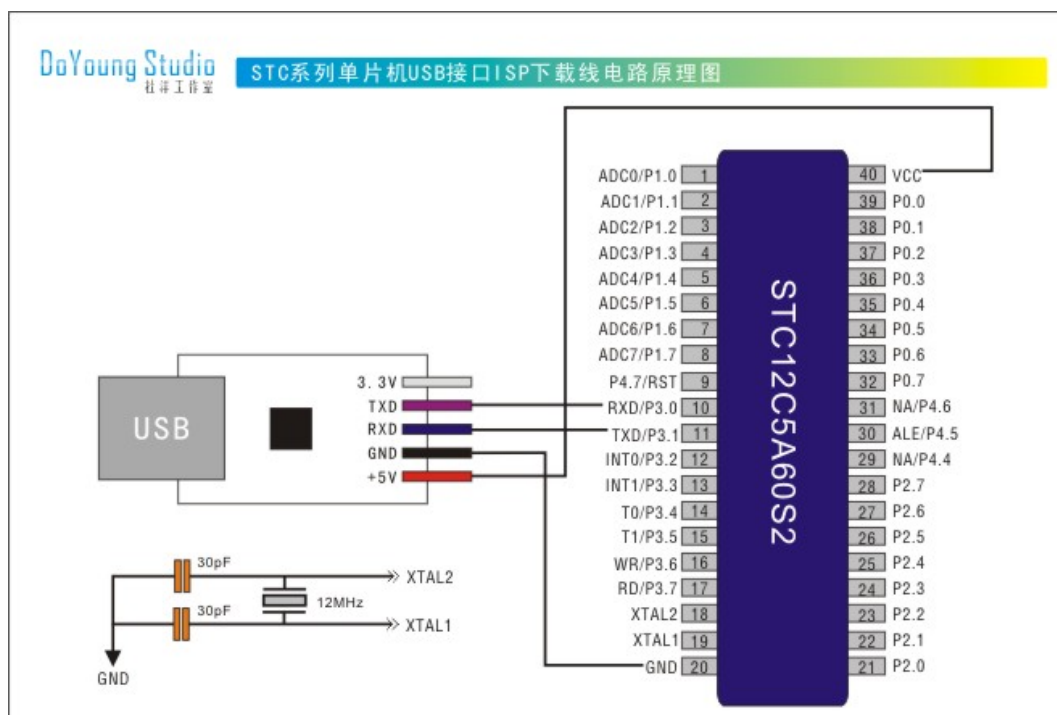
- 1.在单片机停电状态下，点击下载按钮，再给单片机上电
- 2.停止下载，重新选择 RS-232 串口，接好电缆
- 3.可能需要先将 P1.0/P1.1 短接到地
- 4.可能外部时钟未接
- 5.因 PLCC、PQFP 转换引线过长而引起时钟不振荡，请调整参数
- 6.可能要升级电脑端的 STC-ISP.exe 软件
- 7.若仍然不成功，可能 MCU/单片机内无 ISP 系统引导码，或需退回升级，或 MCU 已损坏
- 8.若使用 USB 转 RS-232 串口线下载，可能会遇到不兼容的问题，可以让我们帮助购买兼容的 USB 转 RS-232 串口线仍在连接中，请给 MCU 上电...

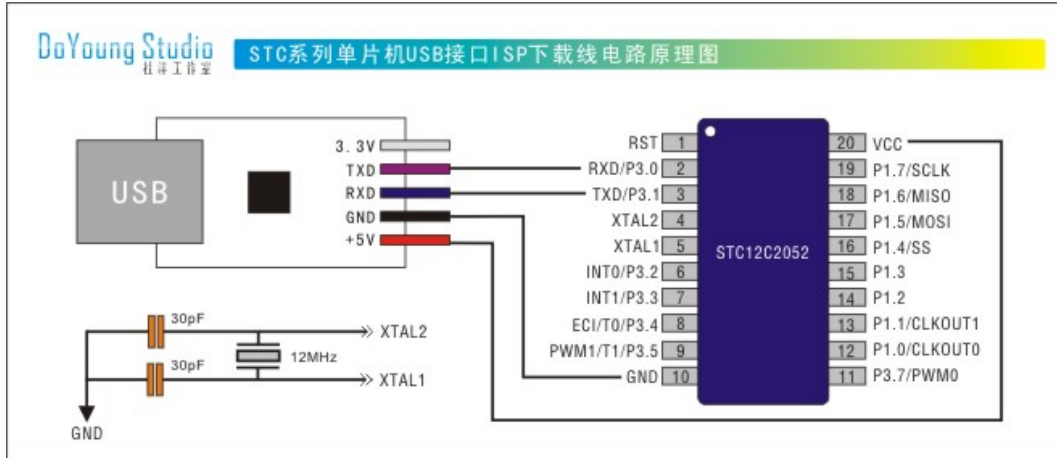
## 【解决 2】

- 1, 出现这样的情况首先证明了 USB 模块的连接和 USB 驱动程序工作正常。是正常的下载提示，这时给单片机重新上电就可以开始下载了。如果重新上电仍然没有出现下载进度条，问题可能出现在 USB 模块后端，即单片机电路的部分。
- 2, 首先需要检查 USB 下载电路的硬件电路连接是否正确。

同时看此视频测试模块的好坏：[http://v.youku.com/v\\_show/id\\_XMTYyNjQ4MDQ0.html](http://v.youku.com/v_show/id_XMTYyNjQ4MDQ0.html)

正确电路连接如下图：





3, 检查单片机是否有接外部晶振。虽然有一些单片机之前设置的是内部 RC 时钟, 即不需要外部晶振也可以下载, 但如果不小心在某次下次时使用了 STC-ISP 软件默认的外部晶体, 正好单片机外部又没有接晶振, 就会下载失败。请在单片机的外部加 6~35M 之间的晶振、30P 的电容 (如上图), 然后再重新下载试试。测试时单片机必须要加晶振!

下次冷启动后时钟源为:  内部RC振荡器  外部晶体或时钟

4, STC-ISP 软件里有下载保护设置, 即需要将 P1.0 和 P1.1 两个 IO 接口同时与 GND 连接才可以下载程序。一般型号的 STC 单片机默认是不使用这个保护的, 但如 STC12C5406 等单片机是默认开启保护的。如果上面的方法失败时请尝试将 P1.0 和 P1.1 接口短接在 GND 上再下载看看。而且以后注意在下载时关闭这个保护功能, 除非当你需要保护。

下次冷启动P1.0/P1.1:  与下载无关  等于0/0才可以下载程序

5, USB 模块后端的 5 个针没有定向装置, 所以有时会插反, 或者误把 5V 单片机的电源接在 3.3V 上, 这些情况也会导致下载失败。

### 【问题 3】

失败现象:

Chinese:正在尝试与 MCU/单片机 握手连接 ...

MCU Type is: STC12C5A60S2

MCU Firmware Version: 6.2I

Chinese:MCU 固件版本号: 6.2I

下次冷启动后使用外部晶体或时钟

RESET pin 仍为 RESET

上电复位不增加额外的复位延时

振荡器放大增益: High gain

下次下载时 P1.0/P1.1 与下载无关

下次下载用户应用程序时将数据 Flash 区擦除: NO

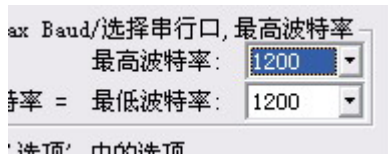
P4.6/RESET2 用作 P4.6

启动内部看门狗后禁止改看门狗分频数 NO

```
下次上电自动用有关参数启动内部看门狗 NO
Idle(空闲)状态时内部看门狗停止计数 YES
冷启动后内部看门狗预分频数(未启动): 256
MCU Clock:24.045688MHz./时钟频率:24.045688M.
Chinese:正在重新连接 ...
(几秒钟后显示)
Connection failed. / 握手失败 (End: 21:00:39)
```

## 【解决 3】

- 1, 这个问题多出现在 **STC12C5A60S2** 单片机上, 在较高的波特率时很容易在下载时出现握手失败。一般的解决方法是将第 3 步串口的最高波特率选择到 **1200**, 这样可以保证下载, 但是下载的速度较慢。



- 2, 另一种解决方法是把最高和最低波特率选择到同样的数值(如都调到 **9600**), 用下拉列表中不同的波特率来下载看看, 找到成功率最高的那一个数值。那便是你的幸运数值了。
- 3, 到 **STC** 公司网站上下载 **STC-ISP V4.86** 版本的程序, 可以流畅地为 **STC12C5A60S2** 下载程序。不需要改波特率。  
STC 网站: <http://www.STCMCU.com/>

## 【问题 4】

点击 **STC-ISP** 软件的“下载按钮”时, **STC-ISP** 软件自行关闭。

## 【解决 4】

先将单片机的电源断开, 然后再点击“下载”按钮, 再给单片机上电。此问题的原因可能是单片机现存的用户程序在操作 **P3.0** 和 **P3.1** 接口 (**UART** 复用接口), 使得 **STC-ISP** 软件接收到错乱的串口数据, 而导致软件自行关闭。

如果以上内容依然不能解决您的问题, 请联系我们的技术支持人员。

访问杜洋工作室主页, 可找到技术问题电邮及电话号码。

<http://www.doyoung.net/>